

A close-up photograph of a metal nozzle, likely from a pressure washer, with a blue mesh filter inside. The nozzle is dark and metallic, and the filter is a vibrant blue. The background is a blurred, light blue color.

VERKAUFSHANDBUCH A-JET35S

V6



INDEX

- ◆ **Wieso funktioniert es** **Seite 3**
- ◆ **Zertifizierte Tests** **Seite 4**
- ◆ **Anwendungsbereiche** **Seite 5**
- ◆ **Vorteile zum traditionellen System** **Seite 6**
- ◆ **Aufbau AKKAUJET** **Seite 8**
- ◆ **Verfügbare Modelle** **Seite 10**
- ◆ **Sektion Bauteile** **Seite 22**
- ◆ **Verfügbare Zusatzausrüstungen** **Seite 35**

Wieso es funktioniert

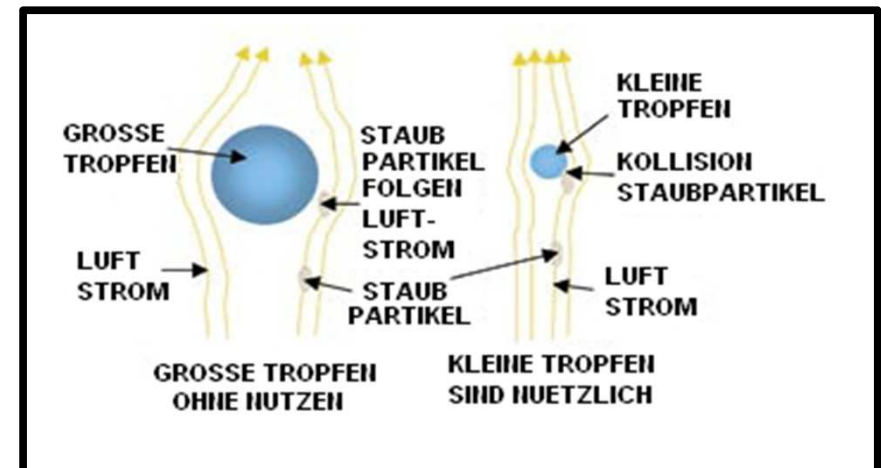
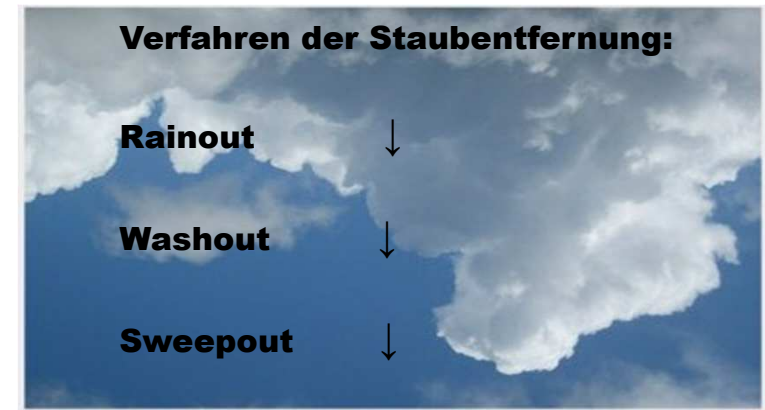
Wieso es funktioniert:

Das Prinzip basiert auf der künstlichen Wiederherstellung eines Naturereignisses.

Das Gerät sprüht durch die Düsen kleinste Wassertropfen aus, welche mit den Staubpartikeln kollidieren, diese einschließen und dank der Schwerkraft zu Boden bringen.

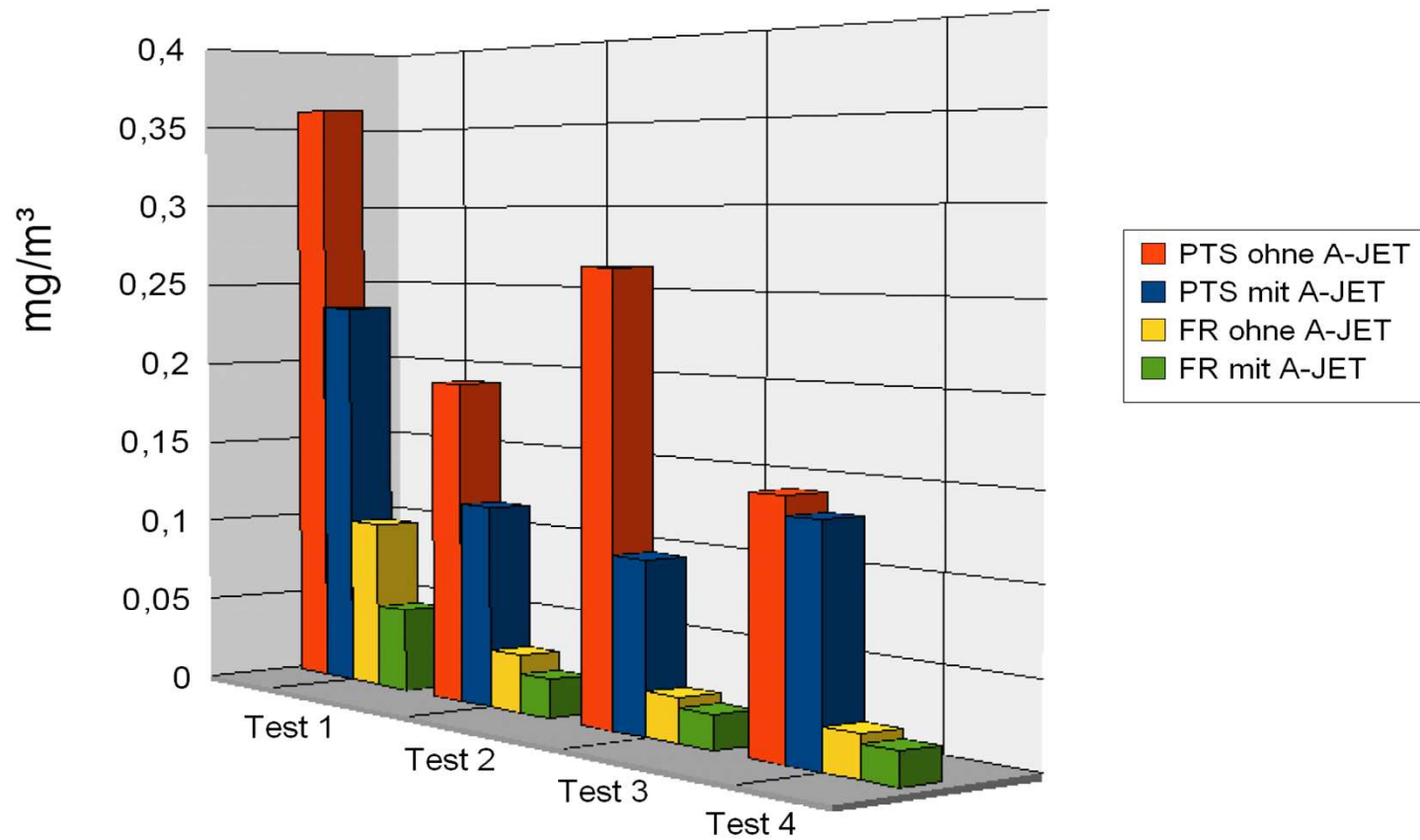
Die Größe der erzeugten Tropfen variiert zwischen 50 und 200 Mikron.

Die Tests die von führenden Gesellschaften im Umweltschutz durchgeführt worden sind, haben sogar bei schwierigsten Arbeitsbedingungen eine Reduzierung des in der Luft vorhandenen Staubes von mindestens 50% bestätigt.



Zertifizierte Tests

Messungen im freien Feld



PTS = Gesamtstaubmenge FR = atembare Staubanteil

Anwendungsbereiche

- ◆ **Entlade-Docks im Hafen**
- ◆ **Baugruben und Recyclinganlagen**
- ◆ **Baustellen und Abbrüche**
- ◆ **Zementwerke und Anlagen zur Produktion von Beton**
- ◆ **Straßen- und Tunnelbaustellen**
- ◆ **Stahlwerke und Giesereien**
- ◆ **Kompostierungs- und Holzverarbeitungsanlagen**
- ◆ **Müllverwertungsanlagen**
- ◆ **Mülldeponien**
- ◆ **Überall wo die Staubentwicklung niedrig gehalten werden muß**



Vorteile

- ◆ **Keine Personalkosten durch Bewässerung von Hof und Straßen mit Tankwagen, mit einer schnellen Wiedergewinnung der Investition, da die Anlage komplett autonom ist.**
- ◆ **Entwickelt um über 50% des in der Luft vorhandenen Staubes indem Wassertropfen in der Größe von 50 bis 200 Mikron erzeugt werden.**
- ◆ **Keine Schlamm Bildung auf der Baustelle und an den Geräten da nicht mehr als nötig bewässert wird.**
- ◆ **Benötigt nur einen Bruchteil der Wassermenge im Vergleich zum Tankwagen oder zu den klassischen Bewässerungsanlagen.**



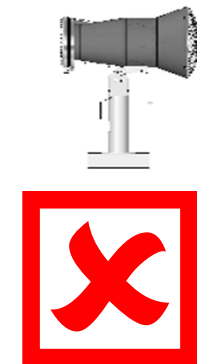
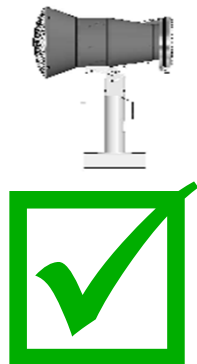
Vorteile zum traditionellen System

- ◆ **Hat eine große Wirkung auf die Öffentliche Verwaltung und auf die Umwelt-Kontrollorgane**
- ◆ **Kein Staub verringert sensibel die Wartungskosten der Maschinen auf der Baustelle**
- ◆ **Macht das Arbeitsumfeld kühler und gesünder, das Verdampfen vom Wasser verringert die Außentemperatur um bis zu 4° C.**
- ◆ **Die Maschinen können sehr leicht auf jedem Fahrzeugtyp angebaut werden**
- ◆ **AKKUAJET kann einzeln arbeiten oder in Gruppe wie ein integriertes System zur Staubbekämpfung auf großen Flächen**



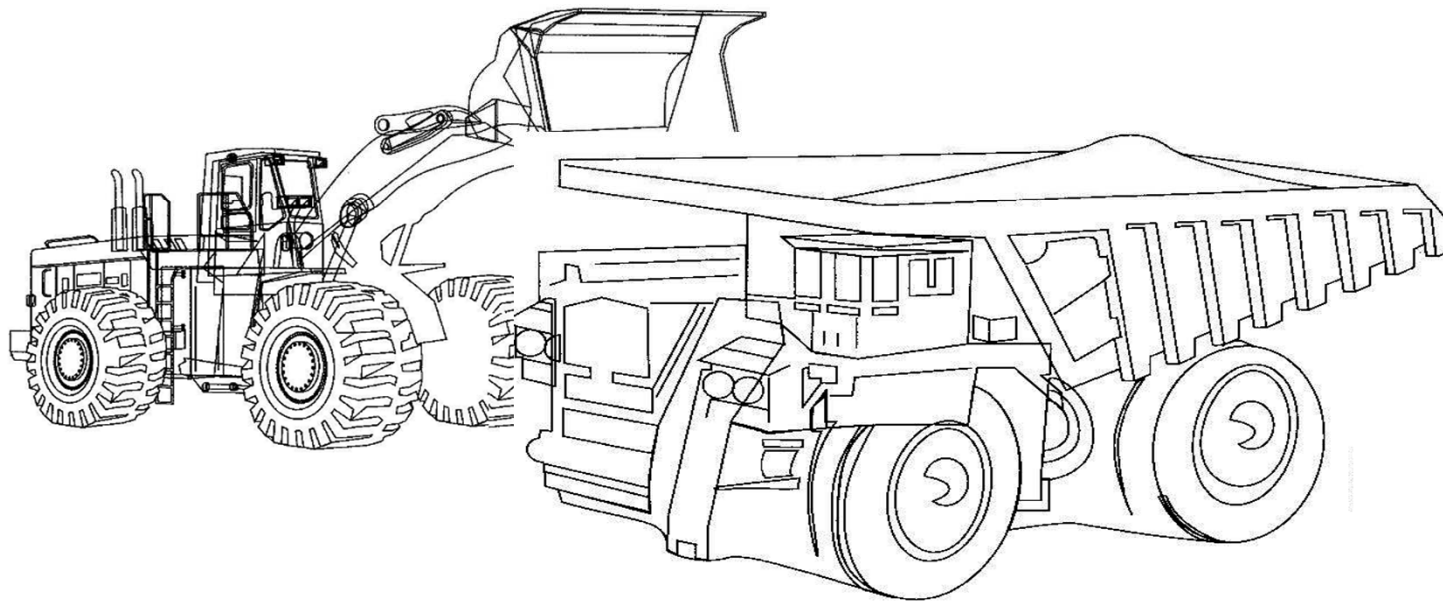
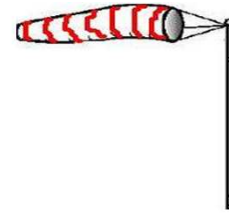
Aufbau AKKUAJET 1

WINDRICHTUNG ►



Aufbau AKKUJET 2

◀ WINDRICHTUNG

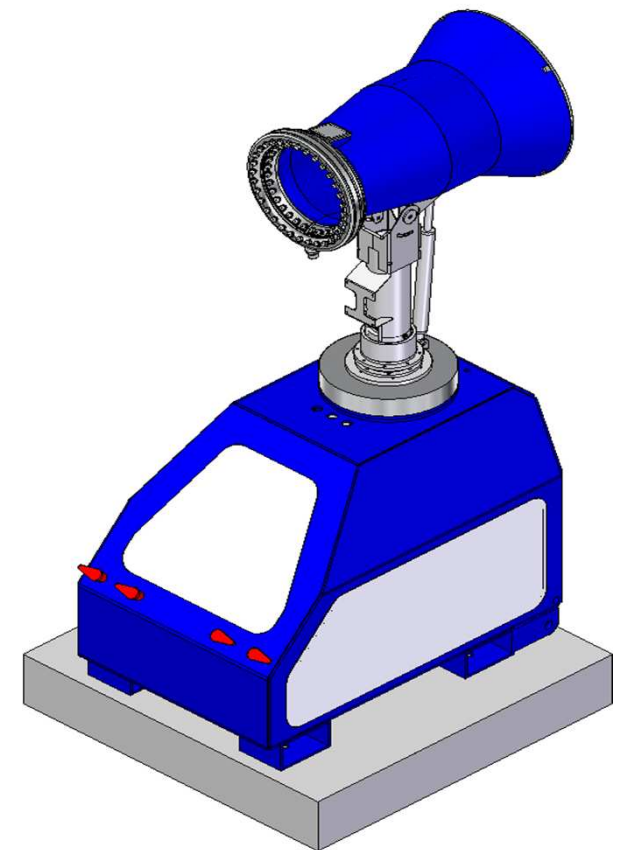


Verfügbare Modelle



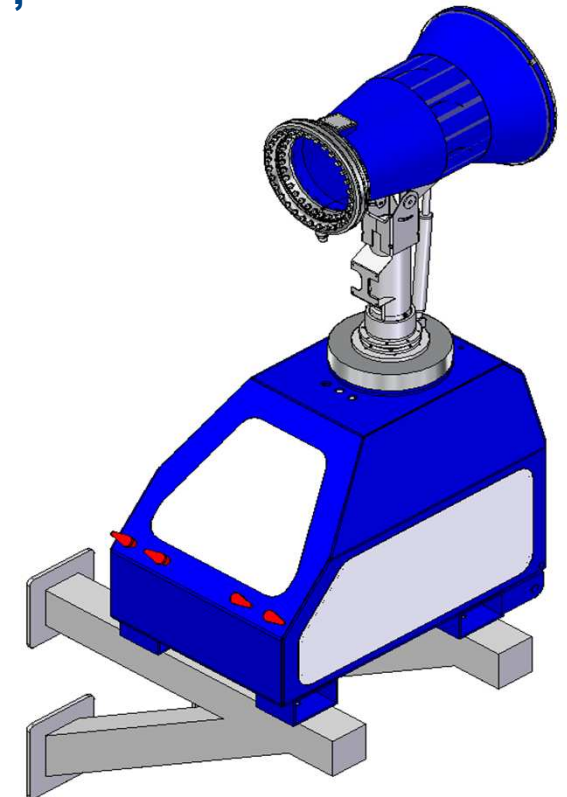
A-JET35S Stationär mit Zementplatte

1. **Staubbekämpfungsanlage A-Jet 35S in Stahl, komplett mit Elektro-Motor, Hochleistungsflügelrad und Flußregler, Elektroisolierung IP 55, Leistung 3kW 50Hz/230/400V, Nr. 2 Düsen-Kränze aus INOX Stahl mit 64 abnehmbaren INOX-Stahldüsen zu 5 und 10 gph (32+32) std.**
2. **Chassis der Maschine in 8 mm Stahl, vorgesehen für die Montage der hydr. Steuereinheit, Wasserpumpe, Wasserfilter, Schaltkasten, elektronisches Steuergerät, Hubvorrichtung für Gabelstapler und Hubhaken zum Verladen der Einheit**
3. **Vertikale hydraulische Hubfunktion (Zylinder) mit einer Neigung von 15°+55°, Untersetzungsgetriebe mit Hydraulikmotor für Drehung von 0-360°**
4. **Fernbedienung zur kompletten Kontrolle der Einheit mit Reichweite von 100 m, elektronische Kontrolleinheit**
5. **Hydr. Steuereinheit für Hub- und Schwenkfunktion mit 3-Phasen Elektromotor, Kurbelgehäuse, Zwischenkupplung Motor-Pumpe, Hydrauliktank, Hydraulikpumpe, Hydraulikventile, Elektroventile für Schwenkfunktion**
6. **Wasserfilter aus INOX Stahl zu 2", INOX-Filtereinsatz mit Filtrierung 100 Mikron, mit Auslaufventil (manuel), Nr. 3 3-Wege-Ventile, 2 Manometer für Wasserdruck von 0-60 bar, Nr.2 2-Weg- Elektro-Ventile, 1 Druckverminderer, max. Betriebsdruck 25 bar**
7. **Elektro-Anlage zur Kontrolle des Flügelrads, beheizbare Kränze zum Gefrierschutz, Warnlicht für "Maschine in Betrieb", Fünfpolstecker 400 V, Drehrichtungswandler**
8. **2-Schichtlackierung mit Rostschutz, 1-Schichtlackierung poliuretatisch**



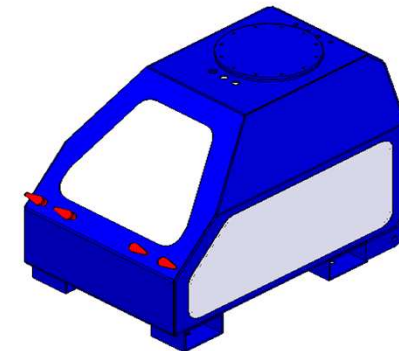
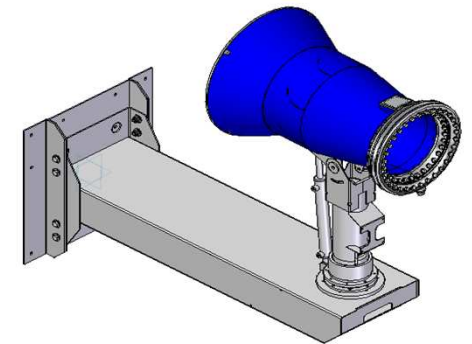
A-JET35S Stationär an einer Wand – Version 1

1. **Staubbekämpfungsanlage A-Jet 35S in Stahl, komplett mit Elektro-Motor, Hochleistungsflügelrad und Flußregler, Elektroisolierung IP 55, Leistung 3kW 50Hz/230/400V, Nr. 2 Düsen-Kränze aus INOX Stahl mit 64 abnehmbaren INOX-Stahldüsen zu 5 und 10 gph (32+32) std.**
2. **Chassis der Maschine in 8 mm Stahl, vorgesehen für die Montage der hydr. Steuereinheit, Wasserpumpe, Wasserfilter, Schaltkasten, elektronisches Steuergerät, Hubvorrichtung für Gabelstapler und Hubhaken zum Verladen der Einheit**
3. **Vertikale hydraulische Hubfunktion (Zylinder) mit einer Neigung von $-15^{\circ}+55^{\circ}$, Untersetzungsgetriebe mit Hydraulikmotor für Drehung von $0-360^{\circ}$**
4. **Fernbedienung zur kompletten Kontrolle der Einheit mit Reichweite von 100 m, elektronische Kontrolleinheit**
5. **Hydr. Steuereinheit für Hub- und Schwenkfunktion mit 3-Phasen Elektromotor, Kurbelgehäuse, Zwischenkupplung Motor-Pumpe, Hydrauliktank, Hydraulikpumpe, Hydraulikventile, Elektroventile für Hub- und Schwenkfunktion**
6. **Wasserfilter aus INOX Stahl zu 2", INOX-Filtereinsatz mit Filtrierung 100 Mikron, mit Auslaufventil (manuel), Nr. 3 3-Wege-Ventile, 2 Manometer für Wasserdruck von 0-60 bar, Nr.2 2-Weg- Elektro-Ventile, Nr. 1 Druckverminderer, max. Betriebsdruck 25 bar**
7. **Elektro-Anlage zur Kontrolle des Flügelrads, beheizbare Kränze zum Gefrierschutz, Warnlicht für "Maschine in Betrieb", Fünfpolstecker 400 V, Drehrichtungswandler**
8. **Stahlstruktur um die gesamte Einheit an eine Wand zu fixieren**
9. **2-Schichtlackierung mit Rostschutz, 1-Schichtlackierung poliuretanisch**



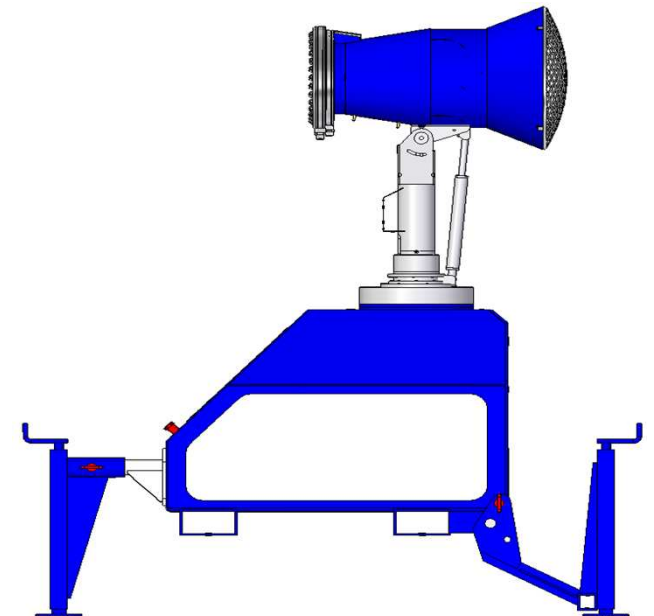
A-JET35S Stationär an einer Wand – Version 2

1. **Staubbekämpfungsanlage A-Jet 35S in Stahl, komplett mit Elektro-Motor, Hochleistungsflügelrad und Flußregler, Elektroisolierung IP 55, Leistung 3kW 50Hz/230/400V, Nr. 2 Düsen-Kränze aus INOX Stahl mit 64 abnehmbaren INOX-Stahldüsen zu 5 und 10 gph (32+32) std.**
2. **Chassis der Maschine in 8 mm Stahl, vorgesehen für die Montage der hydr. Steuereinheit, Wasserpumpe, Wasserfilter, Schaltkasten, elektronisches Steuergerät, Hubvorrichtung für Gabelstapler und Hubhaken zum Verladen der Einheit**
3. **Vertikale hydraulische Hubfunktion (Zylinder) mit einer Neigung von $-15^{\circ}+55^{\circ}$, Untersetzungsgetriebe mit Hydraulikmotor für Drehung von 0-360°**
4. **Fernbedienung zur kompletten Kontrolle der Einheit mit Reichweite von 100 m, elektronische Kontrolleinheit**
5. **Hydr. Steuereinheit für Hub- und Schwenkfunktion mit 3-Phasen Elektromotor, Kurbelgehäuse, Zwischenkupplung Motor-Pumpe, Hydrauliktank, Hydraulikpumpe, Hydraulikventile, Elektroventile für Hub- und Schwenkfunktion**
6. **Wasserfilter aus INOX Stahl zu 2", INOX-Filtereinsatz mit Filtrierung 100 Mikron, mit Auslaufventil (manuel), Nr. 3 3-Wege-Ventile, 2 Manometer für Wasserdruck von 0-60 bar, Nr.2 2-Weg- Elektro-Ventile, Nr. 1 Druckverminderer, max. Betriebsdruck 25 bar**
7. **Elektro-Anlage zur Kontrolle des Flügelrads, beheizbare Kränze zum Gefrierschutz, Warnlicht für "Maschine in Betrieb", Fünfpolstecker 400 V, Drehrichtungswandler**
8. **Stahlstruktur um nur das Oberteil an eine Wand zu fixieren**
9. **2-Schichtlackierung mit Rostschutz, 1-Schichtlackierung poliuretanisch**



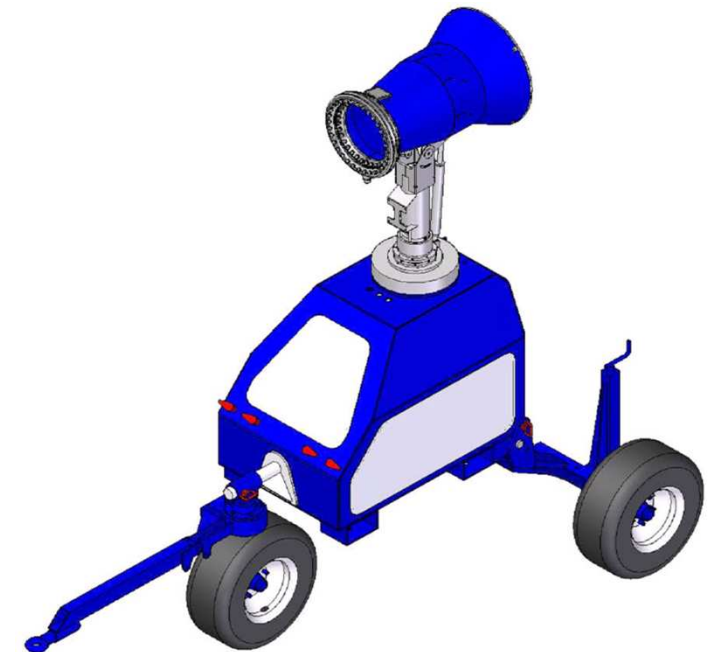
A-JET35S Stationär mit Stützfüßen

1. **Staubbekämpfungsanlage A-Jet 35S in Stahl, komplett mit Elektro-Motor, Hochleistungsflügelrad und Flußregler, Elektroisolierung IP 55, Leistung 3kW 50Hz/230/400V, Nr. 2 Düsen-Kränze aus INOX Stahl mit 64 abnehmbaren INOX-Stahldüsen zu 5 und 10 gph (32+32) std.**
2. **Chassis der Maschine in 8 mm Stahl, vorgesehen für die Montage der hydr. Steuereinheit, Wasserpumpe, Wasserfilter, Schaltkasten, elektronisches Steuergerät, Hubvorrichtung für Gabelstapler und Hubhaken zum Verladen der Einheit**
3. **Vertikale hydraulische Hubfunktion (Zylinder) mit einer Neigung von $-15^{\circ}+55^{\circ}$, Untersetzungsgetriebe mit Hydraulikmotor für Drehung von 0-360°**
4. **Fernbedienung zur kompletten Kontrolle der Einheit mit Reichweite von 100 m, elektronische Kontrolleinheit**
5. **Hydr. Steuereinheit für Hub- und Schwenkfunktion mit 3-Phasen Elektromotor, Kurbelgehäuse, Zwischenkupplung Motor-Pumpe, Hydrauliktank, Hydraulikpumpe, Hydraulikventile, Elektroventile für Hub- und Schwenkfunktion**
6. **Wasserfilter aus INOX Stahl zu 2", INOX-Filtereinsatz mit Filtrierung 100 Mikron, mit Auslaufventil (manuel), Nr. 3 3-Wege-Ventile, 2 Manometer für Wasserdruck von 0-60 bar, Nr.2 2-Weg- Elektro-Ventile, Nr. 1 Druckverminderer, max. Betriebsdruck 25 bar**
7. **Elektro-Anlage zur Kontrolle des Flügelrads, beheizbare Kränze zum Gefrierschutz, Warnlicht für "Maschine in Betrieb", Fünfpolstecker 400 V, Drehrichtungswandler**
8. **Manuell einstellbare Stützfüße**
9. **2-Schichtlackierung mit Rostschutz, 1-Schichtlackierung poliuretanisch**



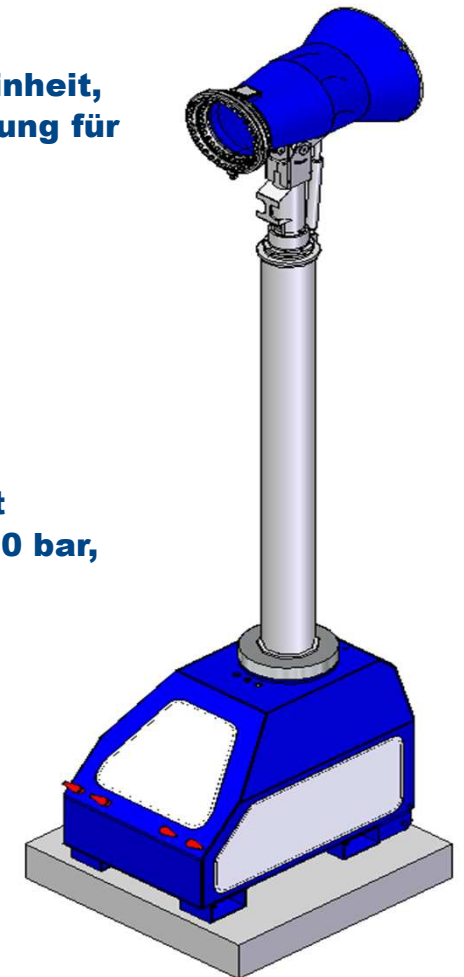
A-JET35S auf Anhänger

- 1. Staubbekämpfungsanlage A-Jet 35S in Stahl, komplett mit Elektro-Motor, Hochleistungsflügelrad und Flußregler, Elektroisolierung IP 55, Leistung 3kW 50Hz/230/400V, Nr. 2 Düsen-Kränze aus INOX Stahl mit 64 abnehmbaren INOX-Stahldüsen zu 5 und 10 gph (32+32) std.**
- 2. Chassis der Maschine in 8 mm Stahl, vorgesehen für die Montage der hydr. Steuereinheit, Wasserpumpe, Wasserfilter, Schaltkasten, elektronisches Steuergerät, Hubvorrichtung für Gabelstapler und Hubhaken zum Verladen der Einheit**
- 3. Vertikale hydraulische Hubfunktion (Zylinder) mit einer Neigung von $-15^{\circ}+55^{\circ}$, Untersetzungsgetriebe mit Hydraulikmotor für Drehung von $0-360^{\circ}$**
- 4. Fernbedienung zur kompletten Kontrolle der Einheit mit Reichweite von 100 m, elektronische Kontrolleinheit**
- 5. Hydr. Steuereinheit für Hub- und Schwenkfunktion mit 3-Phasen Elektromotor, Kurbelgehäuse, Zwischenkupplung Motor-Pumpe, Hydrauliktank, Hydraulikpumpe, Hydraulikventile, Elektroventile für Hub- und Schwenkfunktion**
- 6. Wasserfilter aus INOX Stahl zu 2", INOX-Filtereinsatz mit Filtrierung 100 Mikron, mit Auslaufventil (manuel), Nr. 3 3-Wege-Ventile, 2 Manometer für Wasserdruck von 0-60 bar, Nr.2 2-Weg- Elektro-Ventile, Nr. 1 Druckverminderer, max. Betriebsdruck 25 bar**
- 7. Elektro-Anlage zur Kontrolle des Flügelrads, beheizbare Kränze zum Gefrierschutz, Warnlicht für "Maschine in Betrieb", Fünfpolstecker 400 V, Drehrichtungswandler**
- 8. Anhänger mit 3 Rädern, Deichsel und manuell einstellbaren Stützfüßen**
- 9. 2-Schichtlackierung mit Rostschutz, 1-Schichtlackierung poliuretanisch**



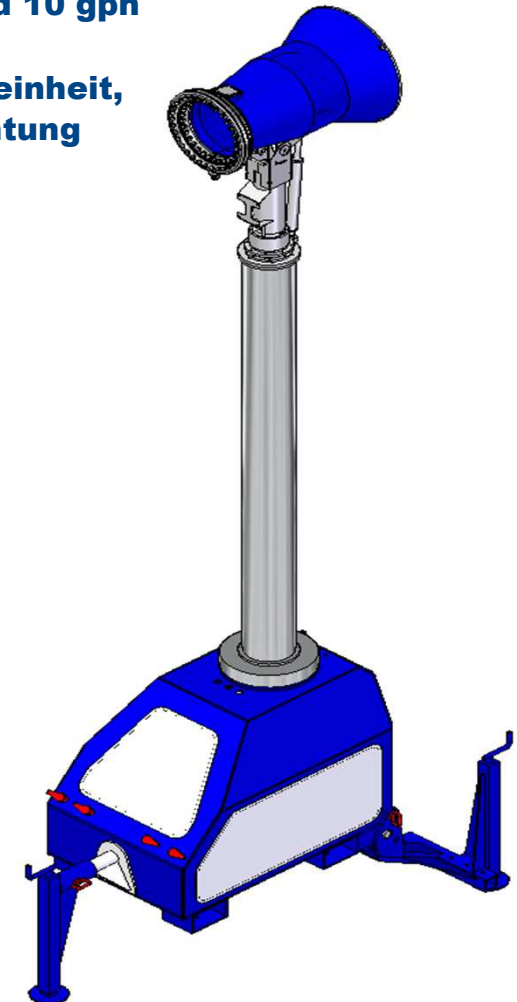
A-JET35S Stationär – Hals 2,3 m - Zementplatte

- 1. Staubbekämpfungsanlage A-Jet 35S in Stahl, komplett mit Elektro-Motor, Hochleistungsflügelrad und Flußregler, Elektroisolierung IP 55, Leistung 3kW 50Hz/230/400V, Nr. 2 Düsen-Kränze aus INOX Stahl mit 64 abnehmbaren INOX-Stahldüsen zu 5 und 10 gph (32+32) std.**
- 2. Chassis der Maschine in 8 mm Stahl, vorgesehen für die Montage der hydr. Steuereinheit, Wasserpumpe, Wasserfilter, Schaltkasten, elektronisches Steuergerät, Hubvorrichtung für Gabelstapler und Hubhaken zum Verladen der Einheit**
- 3. Vertikale hydraulische Hubfunktion (Zylinder) mit einer Neigung von $-15^{\circ}+55^{\circ}$, Untersetzungsgetriebe mit Hydraulikmotor für Drehung von $0-360^{\circ}$**
- 4. Fernbedienung zur kompletten Kontrolle der Einheit mit Reichweite von 100 m, elektronische Kontrolleinheit**
- 5. Hydr. Steuereinheit für Hub- und Schwenkfunktion mit 3-Phasen Elektromotor, Kurbelgehäuse, Zwischenkupplung Motor-Pumpe, Hydrauliktank, Hydraulikpumpe, Hydraulikventile, Elektroventile für Hub- und Schwenkfunktion**
- 6. Wasserfilter aus INOX Stahl zu 2", INOX-Filtereinsatz mit Filtrierung 100 Mikron, mit Auslaufventil (manuel), Nr. 3 3-Wege-Ventile, 2 Manometer für Wasserdruck von 0-60 bar, Nr.2 2-Weg- Elektroventile, Nr. 1 Druckverminderer, max. Betriebsdruck 25 bar**
- 7. Elektro-Anlage zur Kontrolle des Flügelrads, beheizbare Kränze zum Gefrierschutz, Warnlicht für "Maschine in Betrieb", Fünfpolstecker 400 V, Drehrichtungswandler**
- 8. 2,3 Meter Hals (Trägermasten) aus Stahl**
- 9. 2-Schichtlackierung mit Rostschutz, 1-Schichtlackierung poliuretanisch**



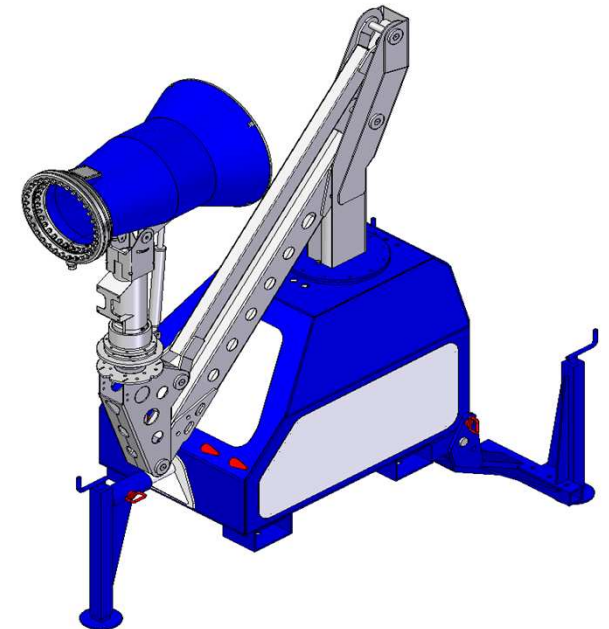
A-JET35S Stationär – Hals 2,3 m - mit Stützfüßen

1. **Staubbekämpfungsanlage A-Jet 35S in Stahl, komplett mit Elektro-Motor, Hochleistungsflügelrad und Flußregler, Elektroisolierung IP 55, Leistung 3kW 50Hz/230/400V, Nr. 2 Düsen-Kränze aus INOX Stahl mit 64 abnehmbaren INOX- Stahldüsen zu 5 und 10 gph (32+32) std.**
2. **Chassis der Maschine in 8 mm Stahl, vorgesehen für die Montage der hydr. Steuereinheit, Wasserpumpe, Wasserfilter, Schaltkasten, elektronisches Steuergerät, Hubvorrichtung für Gabelstapler und Hubhaken zum Verladen der Einheit**
3. **Vertikale hydraulische Hubfunktion (Zylinder) mit einer Neigung von $-15^{\circ}+55^{\circ}$, Untersetzungsgetriebe mit Hydraulikmotor für Drehung von $0-360^{\circ}$**
4. **Fernbedienung zur kompletten Kontrolle der Einheit mit Reichweite von 100 m, elektronische Kontrolleinheit**
5. **Hydr. Steuereinheit für Hub- und Schwenkfunktion mit 3-Phasen Elektromotor, Kurbelgehäuse, Zwischenkupplung Motor-Pumpe, Hydrauliktank, Hydraulikpumpe, Hydraulikventile, Elektroventile für Hub- und Schwenkfunktion**
6. **Wasserfilter aus INOX Stahl zu 2", INOX-Filtereinsatz mit Filtrierung 100 Mikron, mit Auslaufventil (manuel), Nr. 3 3-Wege-Ventile, 2 Manometer für Wasserdruck von 0-60 bar, Nr.2 2-Weg- Elektroventile, Nr. 1 Druckverminderer, max. Betriebsdruck 25 bar**
7. **Elektro-Anlage zur Kontrolle des Flügelrads, beheizbare Kränze zum Gefrierschutz, Warnlicht für "Maschine in Betrieb", Fünfpolstecker 400 V, Drehrichtungswandler**
8. **2,3 Meter Hals (Trägermasten) aus Stahl**
9. **Manuell einstellbare Stützfüße**
10. **2-Schichtlackierung mit Rostschutz, 1-Schichtlackierung poliuretanisch**



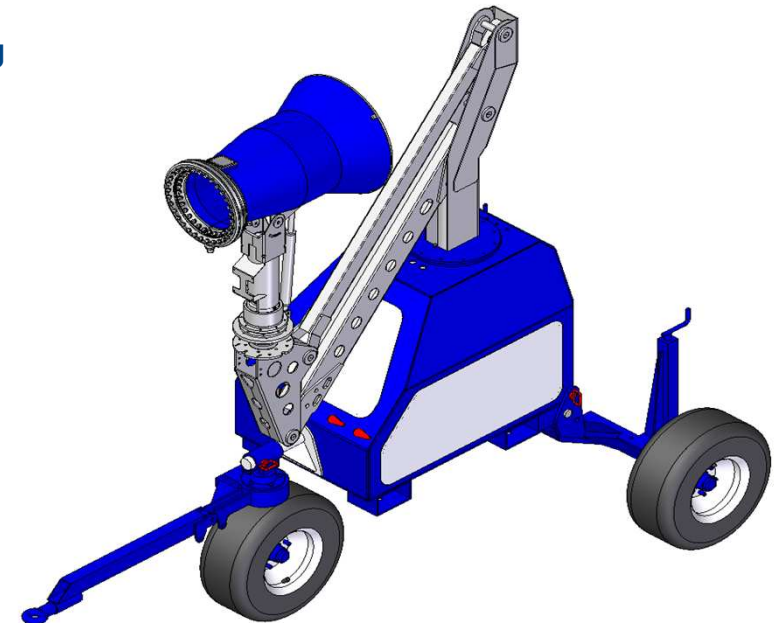
A-JET35S mit Knickarm + mit Stützfüßen

1. **Staubbekämpfungsanlage A-Jet 35S in Stahl, komplett mit Elektro-Motor, Hochleistungsflügelrad und Flußregler, Elektroisolierung IP 55, Leistung 3kW 50Hz/230/400V, Nr. 2 Düsen-Kränze aus INOX Stahl mit 64 abnehmbaren INOX-Stahldüsen zu 5 und 10 gph (32+32) std.**
2. **Chassis der Maschine in 8 mm Stahl, vorgesehen für die Montage der hydr. Steuereinheit, Wasserpumpe, Wasserfilter, Schaltkasten, elektronisches Steuergerät, Hubvorrichtung für Gabelstapler und Hubhaken zum Verladen der Einheit**
3. **Vertikale hydraulische Hubfunktion (Zylinder) mit einer Neigung von $-15^{\circ}+55^{\circ}$, Untersetzungsgetriebe mit Hydraulikmotor für Drehung von $0-360^{\circ}$**
4. **Fernbedienung zur kompletten Kontrolle der Einheit mit Reichweite von 100 m, elektronische Kontrolleinheit**
5. **Hydr. Steuereinheit für Hub- und Schwenkfunktion mit 3-Phasen Elektromotor, Kurbelgehäuse, Zwischenkupplung Motor-Pumpe, Hydrauliktank, Hydraulikpumpe, Hydraulikventile, Elektroventile für Hub- und Schwenkfunktion**
6. **Wasserfilter aus INOX Stahl zu 2", INOX-Filtereinsatz mit Filtrierung 100 Mikron, mit Auslaufventil (manuel), Nr. 3 3-Wege-Ventile, 2 Manometer für Wasserdruck von 0-60 bar, Nr.2 2-Weg- Elektro-Ventile, Nr. 1 Druckverminderer, max. Betriebsdruck 25 bar**
7. **Elektro-Anlage zur Kontrolle des Flügelrads, beheizbare Kränze zum Gefrierschutz, Warnlicht für "Maschine in Betrieb", Fünfpolstecker 400 V, Drehrichtungswandler**
8. **Knickarm aus Stahl, hydraulisch ausfahrbar, max. erreichbare Höhe 5,5 m**
9. **Manuell einstellbare Stützfüße**
10. **2-Schichtlackierung mit Rostschutz, 1-Schichtlackierung poliuretanisch**



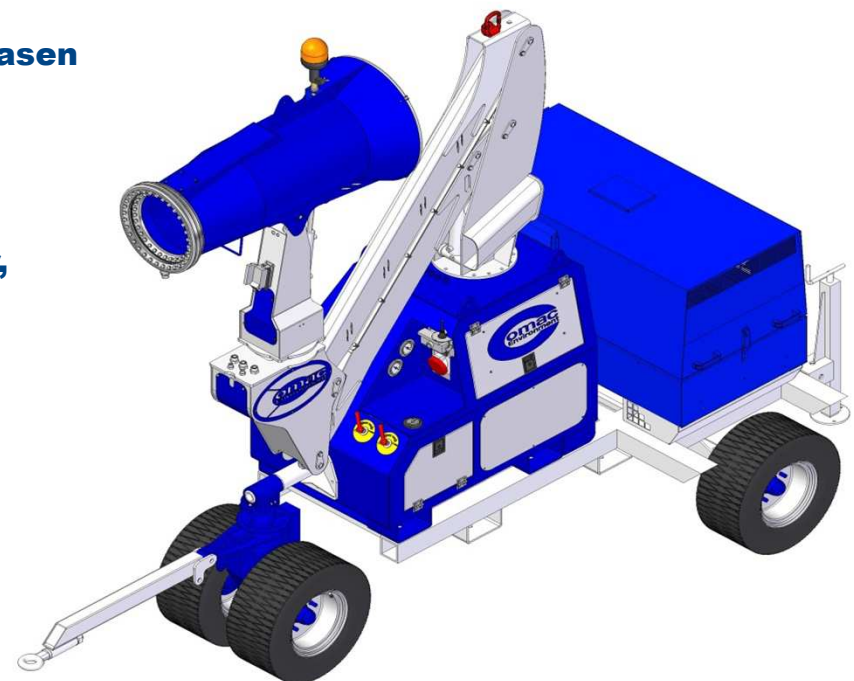
A-JET35S mit Knickarm auf Anhänger

1. **Staubbekämpfungsanlage A-Jet 35S in Stahl, komplett mit Elektro-Motor, Hochleistungsflügelrad und Flußregler, Elektroisolierung IP 55, Leistung 3kW 50Hz/230/400V, Nr. 2 Düsen-Kränze aus INOX Stahl mit 64 abnehmbaren INOX-Stahldüsen zu 5 und 10 gph (32+32) std.**
2. **Chassis der Maschine in 8 mm Stahl, vorgesehen für die Montage der hydr. Steuereinheit, Wasserpumpe, Wasserfilter, Schaltkasten, elektronisches Steuergerät, Hubvorrichtung für Gabelstapler und Hubhaken zum Verladen der Einheit**
3. **Vertikale hydraulische Hubfunktion (Zylinder) mit einer Neigung von $-15^{\circ}+55^{\circ}$, Untersetzungsgetriebe mit Hydraulikmotor für Drehung von $0-360^{\circ}$**
4. **Fernbedienung zur kompletten Kontrolle der Einheit mit Reichweite von 100 m, elektronische Kontrolleinheit**
5. **Hydr. Steuereinheit für Hub- und Schwenkfunktion mit 3-Phasen Elektromotor, Kurbelgehäuse, Zwischenkupplung Motor-Pumpe, Hydrauliktank, Hydraulikpumpe, Hydraulikventile, Elektroventile für Hub- und Schwenkfunktion**
6. **Wasserfilter aus INOX Stahl zu 2", INOX-Filtereinsatz mit Filtrierung 100 Mikron, mit Auslaufventil (manuel), Nr. 3 3-Wege-Ventile, 2 Manometer für Wasserdruck von 0-60 bar, Nr.2 2-Weg- Elektro-Ventile, Nr. 1 Druckverminderer, max. Betriebsdruck 25 bar**
7. **Elektro-Anlage zur Kontrolle des Flügelrads, beheizbare Kränze zum Gefrierschutz, Warnlicht für "Maschine in Betrieb", Fünfpolstecker 400 V, Drehrichtungswandler**
8. **Knickarm aus Stahl, hydraulisch ausfahrbar, max. erreichbare Höhe 5,5 m**
9. **Anhänger mit 3 Rädern, Deichsel und manuell einstellbaren Stützfüßen**
10. **2-Schichtlackierung mit Rostschutz, 1-Schichtlackierung poliuretanisch**



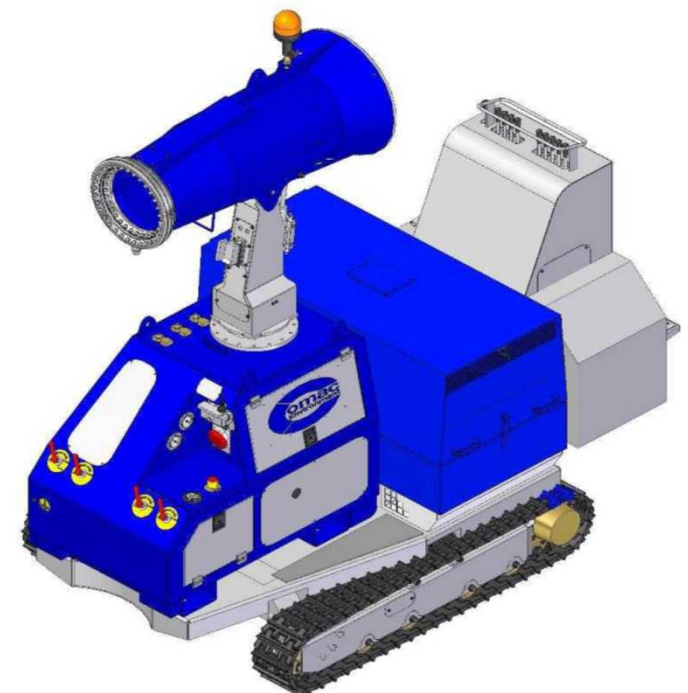
A-JET35S mit Knickarm + Stromaggregat auf Anhänger

1. **Staubbekämpfungsanlage A-Jet 35S in Stahl, komplett mit Elektro-Motor, Hochleistungsflügelrad und Flußregler, Elektroisolierung IP 55, Leistung 3kW 50Hz/230/400V, Nr. 2 Düsen-Kränze aus INOX Stahl mit 64 abnehmbaren INOX-Stahldüsen zu 5 und 10 gph (32+32) std.**
2. **Chassis der Maschine in 8 mm Stahl, vorgesehen für die Montage der hydr. Steuereinheit, Wasserpumpe, Wasserfilter, Schaltkasten, elektronisches Steuergerät, Hubvorrichtung für Gabelstapler und Hubhaken zum Verladen der Einheit**
3. **Stromaggregat mit wassergekühltem geräuscharmen 3-Zylinder-Dieselmotor, Leistung 12,1kW bei 1500 U/min, Geräuschpegel LwA 96dB(A), LpA 71dB(A) @ 7m, Autonomie 10 h, asynchronischer Generator, Amperemeter, Voltmeter, CE 3-Phasen Steckanschluss, Alarm für Fehlfunktion und niedriges Kraftstofflevel**
4. **Vertikale hydraulische Hubfunktion (Zylinder) mit einer Neigung von -15°+55°, Untersetzungsgetriebe mit Hydraulikmotor für Drehung von 0-360°**
5. **Fernbedienung zur kompletten Kontrolle der Einheit mit Reichweite von 100 m, elektronische Kontrolleinheit**
6. **Hydr. Steuereinheit für Hub- und Schwenkfunktion mit 3-Phasen Elektromotor, Kurbelgehäuse, Zwischenkupplung Motor-Pumpe, Hydrauliktank, Hydraulikpumpe, Hydraulikventile, Elektroventile für Hub- und Schwenkfunktion**
7. **Wasserfilter aus INOX Stahl zu 2", INOX-Filtereinsatz mit Filtrierung 100 Mikron, mit Auslaufventil (manuel), Nr. 3 3-Wege-Ventile, 2 Manometer für Wasserdruck von 0-60 bar, Nr.2 2-Weg-Elektroventile, Nr. 1 Druckverminderer, max. Betriebsdruck 25 bar**
8. **Elektro-Anlage zur Kontrolle des Flügelrads, beheizbare Kränze zum Gefrierschutz, Warnlicht für "Maschine in Betrieb", Fünfpolstecker 400 V, Drehrichtungswandler**
9. **Knickarm aus Stahl, hydraulisch ausfahrbar, max. erreichbare Höhe 5,5 m**
10. **Anhänger mit 4 Rädern, Deichsel und manuell einstellbaren Stützfüßen**
11. **2-Schichtlackierung mit Rostschutz, 1-Schichtlackierung poliuretanisch**



A-JET35S mit Stromaggregat auf Raupen

1. **Staubbekämpfungsanlage A-Jet 35S in Stahl, komplett mit Elektro-Motor, Hochleistungsflügelrad und Flußregler, Elektroisolierung IP 55, Leistung 3kW 50Hz/230/400V, Nr. 2 Düsen-Kränze aus INOX Stahl mit 64 abnehmbaren INOX-Stahldüsen zu 5 und 10 gph (32+32) std.**
2. **Chassis der Maschine in 8 mm Stahl, vorgesehen für die Montage der hydr. Steuereinheit, Wasserpumpe, Wasserfilter, Schaltkasten, elektronisches Steuergerät, Hubvorrichtung für Gabelstapler und Hubhaken zum Verladen der Einheit**
3. **Stromaggregat mit wassergekühltem geräuscharmen 3-Zylinder-Dieselmotor, Leistung 12,1kW bei 1500 U/min, Geräuschpegel LwA 96dB(A), LpA 71dB(A) @ 7m, Autonomie 10 h, asynchronischer Generator, Amperemeter, Voltmeter, CE 3-Phasen Steckanschluss, Alarm für Fehlfunktion und niedriges Kraftstofflevel**
4. **Vertikale hydraulische Hubfunktion (Zylinder) mit einer Neigung von -15°+55°, Untersetzungsgetriebe mit Hydraulikmotor für Drehung von 0-360°**
5. **Fernbedienung zur kompletten Kontrolle der Einheit mit Reichweite von 100 m, elektronische Kontrolleinheit**
6. **Hydr. Steuereinheit für Hub- und Schwenkfunktion mit 3-Phasen Elektromotor, Kurbelgehäuse, Zwischenkupplung Motor-Pumpe, Hydrauliktank, Hydraulikpumpe, Hydraulikventile, Elektroventile für Hub- und Schwenkfunktion**
7. **Wasserfilter aus INOX Stahl zu 2", INOX-Filtereinsatz mit Filtrierung 100 Mikron, mit Auslaufventil (manuel), Nr. 3 3-Wege-Ventile, 2 Manometer für Wasserdruck von 0-60 bar, Nr.2 2-Weg-Elektroventile, Nr. 1 Druckverminderer, max. Betriebsdruck 25 bar**
8. **Elektro-Anlage zur Kontrolle des Flügelrads, beheizbare Kränze zum Gefrierschutz, Warnlicht für "Maschine in Betrieb", Fünfpolstecker 400 V, Drehrichtungswandler**
9. **Raupenunterwagen mit getrennter hydraulischen Steuerung**
10. **2-Schichtlackierung mit Rostschutz, 1-Schichtlackierung poliuretanisch**



STANDARD KOMPONENTEN

- Seite 23 Trichter und Flügelrad**
- Seite 24 Düsenkränze und Düsen**
- Seite 25 Drehung und Hub**
- Seite 26 Knickarm**
- Seite 27 Chassis**
- Seite 28 Hydraulik- und Elektrosystem**
- Seite 29 Wasserfilter und Ventile**
- Seite 30 Fernbedienung**
- Seite 31 Anhänger mit 3 Rädern**
- Seite 32 Raupenunterwagen**
- Seite 33 Stromaggregat**
- Seite 34 Hänger mit Wassertank**

OPTIONALS

- Seite 35 Zementplatte**
- Seite 35 Elektrokabel**
- Seite 36 Variable Drehgeschwindigkeit**
- Seite 37 Wasserlanze**
- Seite 38 Nachtbeleuchtung**
- Seite 39 Elektropumpe**
- Seite 40 Heizung**

Konus - Flügelrad

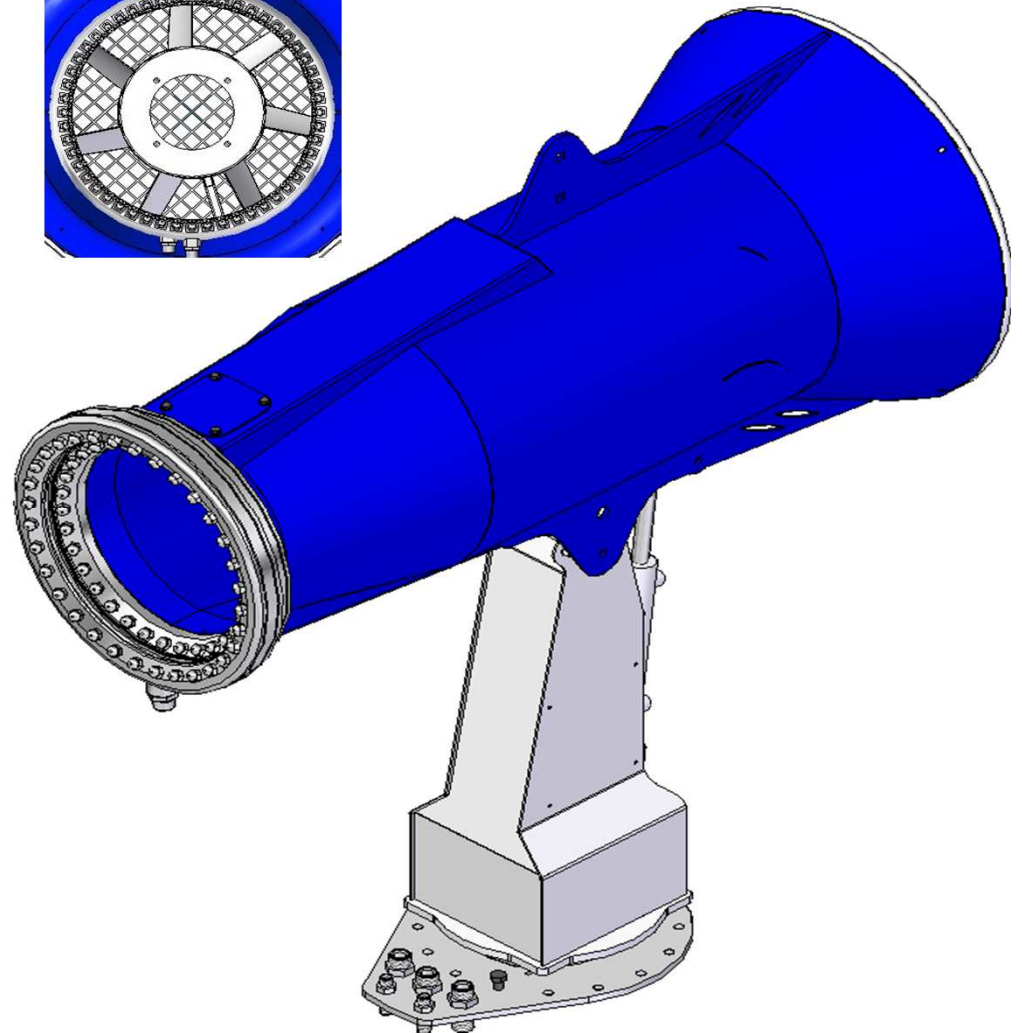
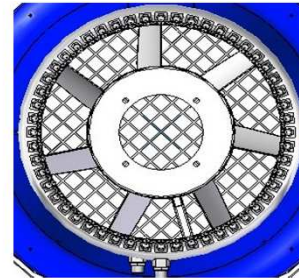
Der Konus der Staubbekämpfungsanlage ist aus reinem Stahl; Dank seiner Form erzielt er enorme Reichweiten bei minimalem Energieverbrauch.

Das Flügelrad ist direkt mit dem 3kW Elektromotor verbunden. Flußregler minimieren den Druckverlust.

Auf dem Konus sind zwei unabhängige, Inox-Kränze angebracht. Auf jedem Kranz sind 32 Inox-Düsen aufgesetzt; das gibt 64 Düsen.

Diese Einheit hat, bei Windstille, eine Reichweite des Luft-Wasser Gemisches von 35 Metern. Dank der Rotation der Anlage kann dieselbe, bei Windstille, das Luft-Wassergemisch über eine Fläche von 3.077 m² verteilen.

Ein Rundumlicht auf dem Konus zeigt die eingeschaltete Anlage an. Auf der Rückseite des Konus ist ein Schutzgitter angebracht.



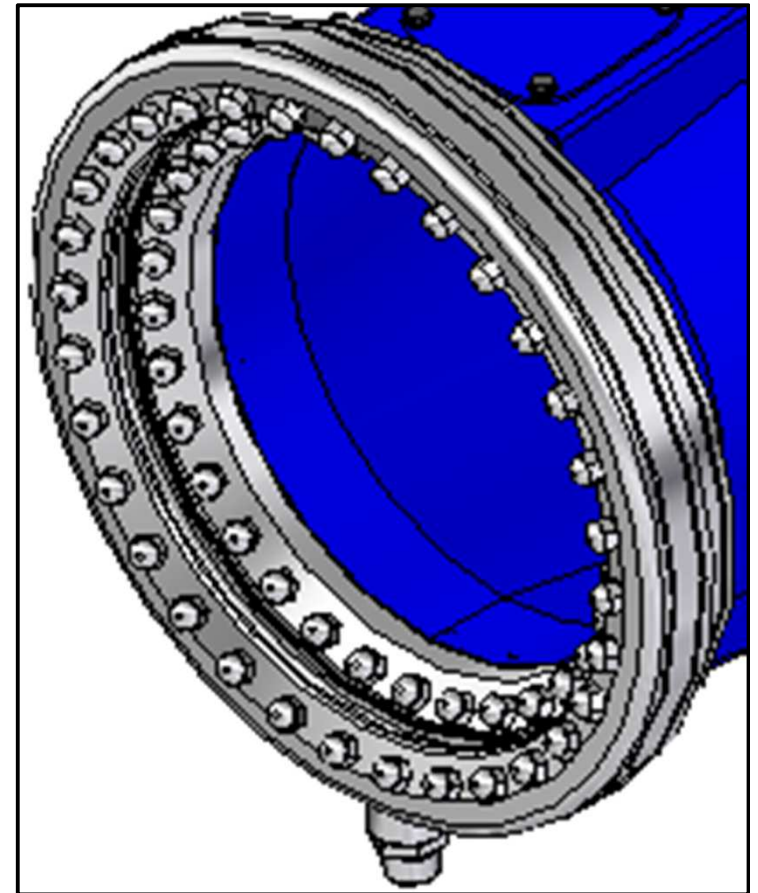
Kränze - Düsen

Der Konus ist mit 2 Inox-Kränzen ausgerüstet. Auf jedem dieser Kränze sind 32 Inox-Düsen angebracht. Die Kränze können unabhängig voneinander arbeiten. Die Standard-ausrüstung sieht einen Kranz mit 5 GPH Düsen und einen Kranz mit 10 GPH Düsen vor. Weitere Düsen mit verschiedenen Größen sind auf Anfrage erhältlich.

GPH ist das Standardmaß für Düsen. (Gallons per hour = Gallone pro Stunde; 01 Gallone = 3,785 Liter).

Der Wasserverbrauch wird durch die Kombination von 2 Faktoren beeinflusst: Wasserdruck und Größe der Düse;

- ◆ 64 Düsen zu 5 gph mit 6 bar = 18 l/min: 1080 Liter/h
- ◆ 64 Düsen zu 5 gph mit 10 bar = 24 l/min: 1440 Liter/h
- ◆ 64 Düsen zu 10 gph mit 6 bar = 39 l/min: 2340 Liter/h
- ◆ 64 Düsen zu 10 gph mit 10 bar = 48 l/min: 2880 Liter/h
- ◆ 64 Düsen zu 15 gph mit 6 bar = 57 l/min: 3420 Liter/h
- ◆ 64 Düsen zu 15 gph mit 10 bar = 73 l/min: 4380 Liter/h



Drehung und Hub

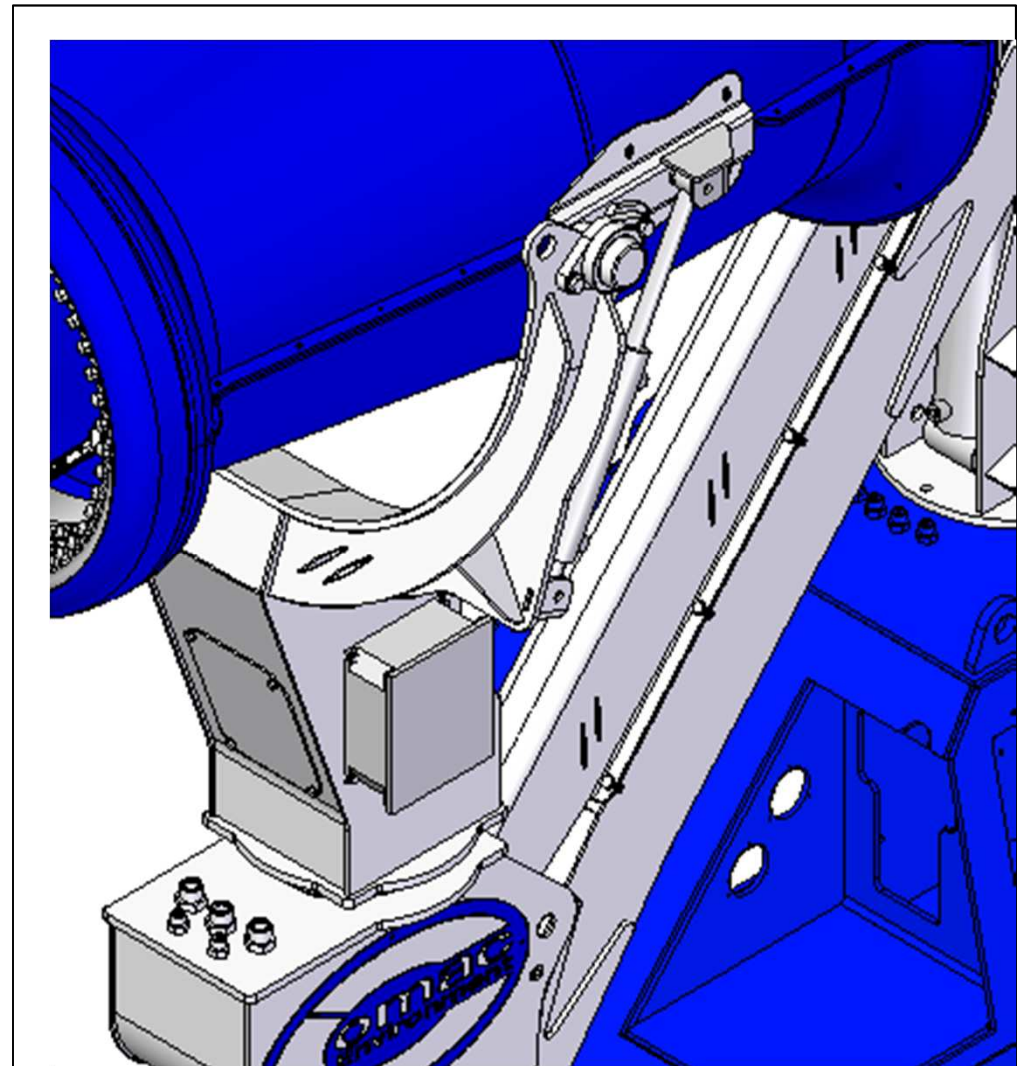
Die vom Luft-Wassergemisch bedeckte Oberfläche hängt von der Summe folgender Faktoren ab:

- ◆ Der Winkel mit welchem der Konus zur Oberfläche steht
- ◆ Der Wasserdruck am Düsenausgang
- ◆ Der Rotationswinkel der Anlage

Die Drehung und der Hub der Staubbekämpfungsanlage ist vollkommen hydraulisch angetrieben. Das Hydrauliksystem befindet sich in der Basis der Anlage.

Die Staubbekämpfungsanlage kann über ein Planetengetriebe welches mit einem Hydraulikmotor gekoppelt ist von 0 bis 360° gedreht werden. Das Planetengetriebe ist mit einem Winkelwandler ausgestattet der als Positionserkennung dient. Die automatische Drehung kann über die Funkfernsteuerung bedient werden. Als Optional kann die Drehgeschwindigkeit über die Funkfernsteuerung geändert werden.

Ein hydraulischer Hubzylinder verstellt den Winkel der Staubbekämpfungsanlage von -15° bis +55°.



Knickarm

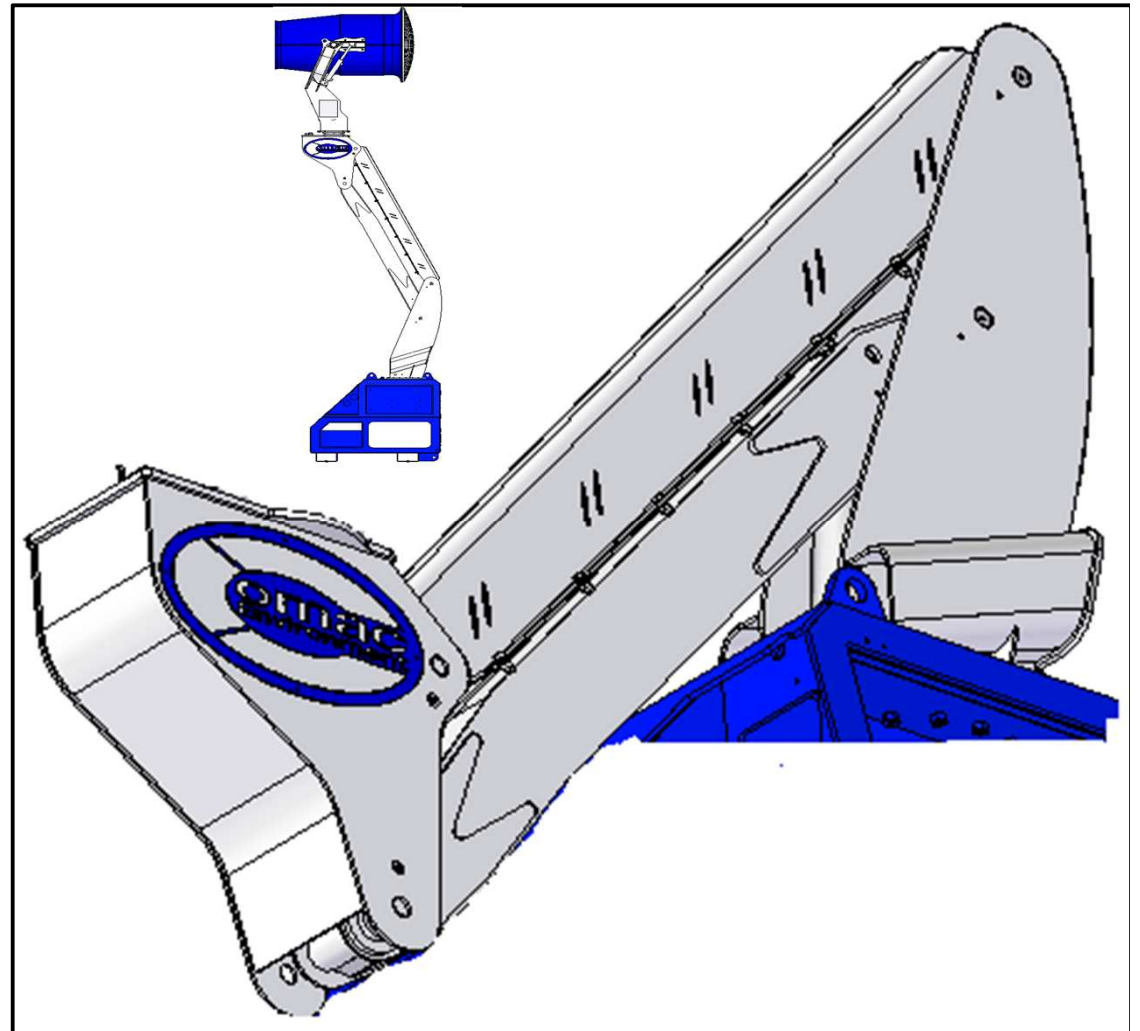
Der Arm der Staubbekämpfungsanlage ist aus Stahl und ist auf sämtliche Akkuajet Modelle montierbar.

Der Arm ist direkt an die Anlage angeflanscht.

Der obere Teil des Arms enthält sämtliche Hydraulikschläuche und elektrische Kabel.

Sämtliche Bewegungen des Arms werden über einen Hubzylinder mit Sicherheitsventil hydraulisch durchgeführt.

Durch das Ausfahren des Arms kann die Staubbekämpfungsanlage eine Arbeitshöhe von bis zu 5,5 Meter erreichen.

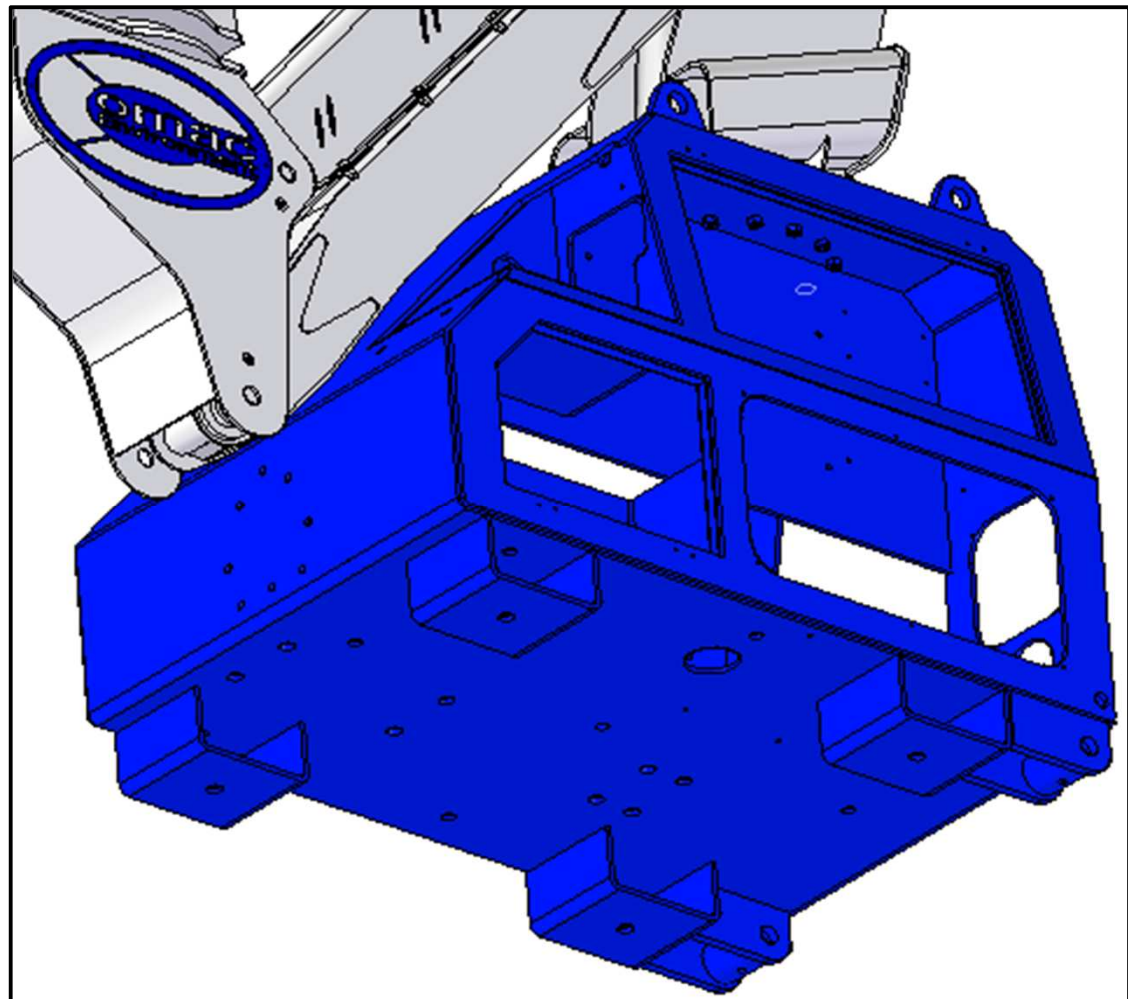


Die Maschinenbasis der Anlage besteht aus Stahl, Stärke 8 mm und ist für die Montage sämtlicher Anbauteile geeignet. Diese Anbauten ermöglichen verschiedene Konfigurationen der Staubbekämpfungsanlage.

Folgende Anbauteile können aufgebaut werden:

- ◆ **Wasserpumpe**
- ◆ **Wasserfilter**
- ◆ **Hydraulische CPU**
- ◆ **Elektrische CPU**
- ◆ **Set für Funkfernsteuerung**
- ◆ **Betriebs- und Wartungsanleitungen**

Die Anlage kann mit Anhänger, Stromaggregat bzw. Kettenfahrwerk bestückt werden.

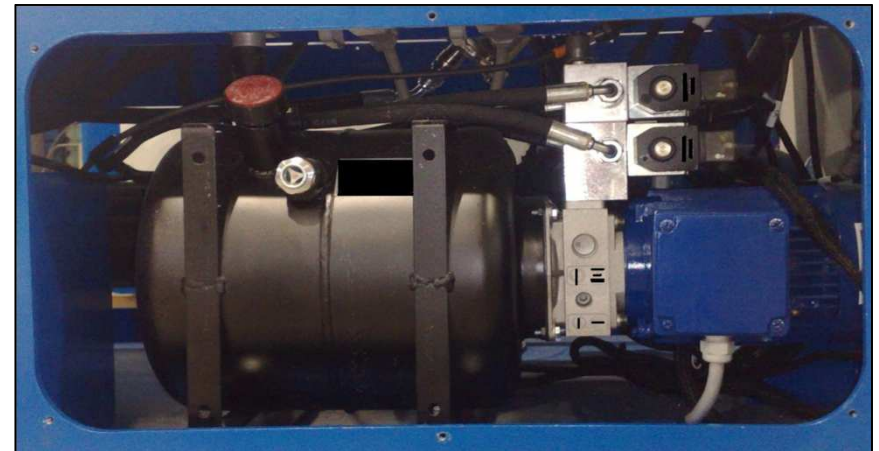


Elektro-hydraulisches System

Die Staubbekämpfungsanlage ist mit einem Elektro-hydraulischem System ausgestattet welches sämtliche Funktionen wie Konus, Rotor, Wasserfilter, Wasserpumpe und Düsen betreibt bzw steuert. Sämtliche Teile des Systems sind im Inneren der Anlage angebracht. Dies garantiert Schutz vor Außeneinwirkungen.

Das Hydraulische System besteht aus:

- ◆ **Elektromotor 0,25 kW 400V50Hz**
- ◆ **Hydrauliktank zu 12 Liter mit Füllmengenkontrolle**
- ◆ **Zahnradhydraulikpumpe**
- ◆ **Hydraulische Sicherheitsventile**
- ◆ **Maximal Druck Ventil**
- ◆ **Proportionale Ventile (als Option erhältlich – mit variabler Geschwindigkeit)**
- ◆ **Schläuche und hydraulische Verschraubungen für Druck bis 70 bar**
- ◆ **Hydraulischer Drehmotor**
- ◆ **Planetengetriebe – Untersetzungs-drehmotor**
- ◆ **Hydraulischer Hubzylinder mit Sicherheitsventil**



Das Elektrosystem ist von Typ CAN-BUS. Ein geschlossenes System welches sich im Inneren der Anlage befindet und sämtliche Funktionen, einschließlich der Beheizung der Kränze, kontrolliert.

Wasserfilter und Ventile

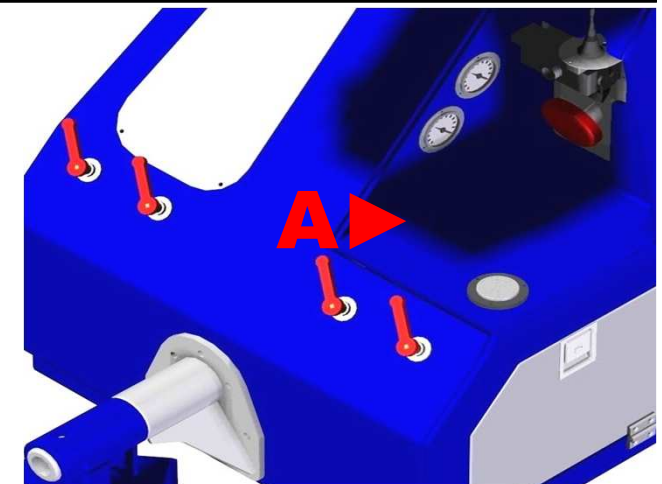
Die Anlage ist mit einem Wasserfilter und Filtereinsatz aus Inox ausgestattet. Die Filterkapazität beträgt 100 Mikron. Der Filtereinsatz kann mit einem Wasserstrahl mit niedrigem Druck gewaschen werden.

Auf jedem Filter sind 2 Elektroventile angebracht welche unabhängig voneinander die Düsenkränze ansteuern. Die Elektroventile sind Teil der Standardausrüstung.

Sobald die Anlage abgestellt wird müssen die Ventile A am Basisgerät und der Filter manuell geöffnet werden um das im Kreislauf enthaltene Wasser und eventuelle Verunreinigungen im Filter zu entleeren.

Ein Sicherheitssystem hält die Anlage an sobald der Filter verstopft wird. Der Filter entleert sich automatisch alle 20 Minuten für die Zeitdauer von 5 Sekunden. (Zusatzausrüstung).

2 Manometer messen den Wasserdruck vor und nach dem Wasserfilter.

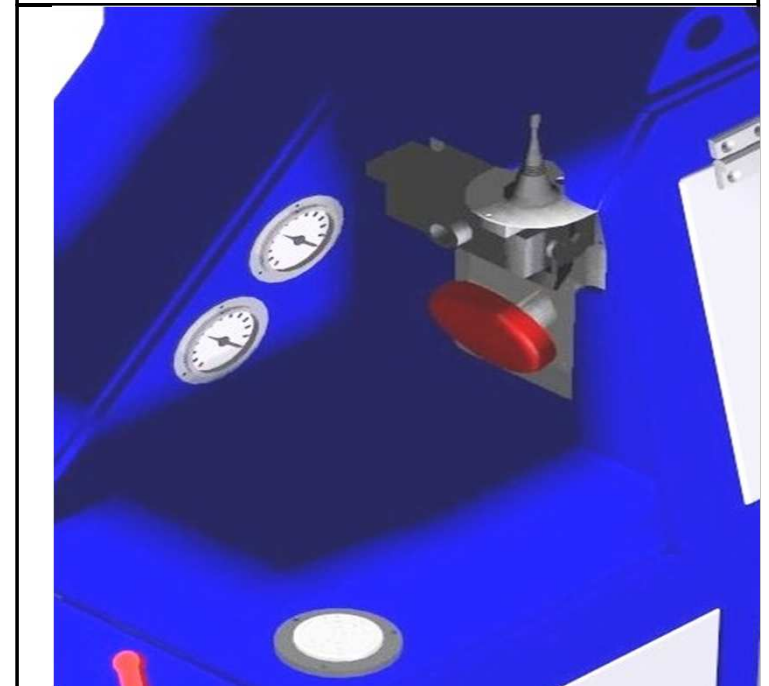


Fernbedienung

Die Anlage ist in ihrer Standardausführung mit einer Funkfernbedienung ausgestattet. Dieselbe empfängt und sendet Signale bis auf 100 Meter Distanz. Die Funkfernbedienung beinhaltet 2 Batterien um eine Autonomie von bis zu 10 Stunden ohne Aufladen zu ermöglichen. Für Gebiete ohne Funksignale ist die Anlage mit einer Kabelverbindung ausgestattet.

Die möglichen Steuerungen sind:

- ◆ **ON – OFF Gerät**
- ◆ **Arm Kontrolle (falls montiert)**
- ◆ **ON – OFF Kranz 1**
- ◆ **ON – OFF Kranz 2**
- ◆ **ON – OFF Wasserlanze (auf Anfrage)**
- ◆ **ON – OFF Wasserpumpe**
- ◆ **ON – OFF Flügelrad**
- ◆ **Drehung des Konus und Winkel**
- ◆ **Variable Geschwindigkeit (auf Anfrage)**
- ◆ **Hub Konus**
- ◆ **Automatische Filterentleerung (auf Anfrage)**
- ◆ **Modus Manuell/Automatisch**
- ◆ **Automatische Programmierung**
- ◆ **Batteriekontrolllampe**



3 Rad Anhänger

Der Dreiradanhänger ist vollständig klappbar. Das macht die Containerverladung oder LKW Transport einfach und bequem.

Die Achsen und die Deichsel sind klappbar und können leicht durch Entfernen der Bolzen gefaltet werden.

Die Hinterachse kann verbreitert werden und die Staubbekämpfungsanlage erreicht dadurch vor allem in schwierigen Baustellen eine höhere Stabilität.

Die Tubeless Bereifung des Anhängers hat ein OFF-Road Profil. Auf Anfrage können die Reifen mit Schaum gefüllt werden.

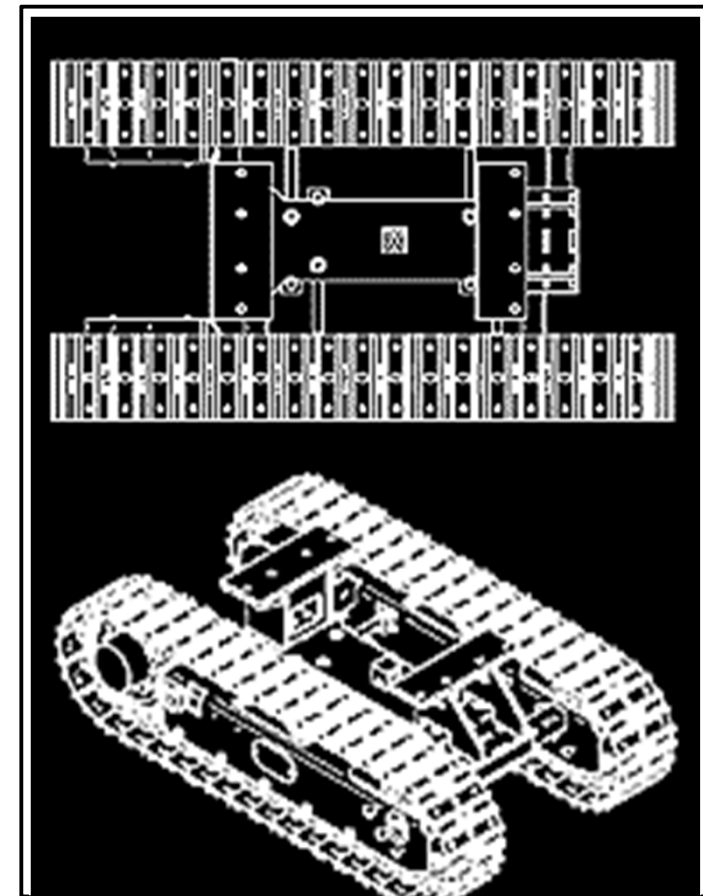


Kettenfahrwerk

Der Raupenunterwagen ist ausgelegt um das Gerät AKKUJET und das Diesel-Aggregat montieren zu können.

Der Unterwagen ist ausgestattet mit:

- **Rahmen aus Stahl**
 - **Hydraulikmotoren**
 - **Epizykloidales Untersetzungsgetriebe mit Negativ-Bremse**
 - **nr. 2 Hydraulikventile auf den Motoren montiert**
 - **nr. 8 Rollen**
 - **Stahlplatten mit 200 mm Breite**
 - **Feder-Kettenspanner mit Schmiersystem**
 - **Länge 1760 mm, Breite 1520 mm, Höhe Raupe 354,5 mm**
- Die Raupen sind in Gummi, Stahl und Stahl/Gummi erhältlich.**



Stromaggregat

Der schallgedämpfte Stromaggregat ist wie folgt ausgestattet:

- ◆ **Motor Yanmar, wassergekühlt, 3 Zylinder, 12,1kW bei 1500 Upm**
- ◆ **Geräuschpegel LwA 96dB(A), LpA 71dB(A) @ 7m**
- ◆ **Tankinhalt 30 Liter, Autonomie 10 h,**
- ◆ **Treibstoffuhr und Alarm Treibstoffreserve**
- ◆ **Elektronischer Anlasser**
- ◆ **Stundenzähler**
- ◆ **Elektroisolierung EPS**
- ◆ **Notaus**
- ◆ **Asynchroner Alternator**
- ◆ **Amperemeter**
- ◆ **Voltmeter**
- ◆ **Phasenschieber**
- ◆ **Stecker 3 – EEC 400 V**
- ◆ **Stecker 1 – EEC 230 V**
- ◆ **Relais**
- ◆ **Switch Verbindung (compound)**
- ◆ **Frequenzzähler**
- ◆ **Schutz IP23**
- ◆ **Isolierung Klasse H**

 Motore Diesel	 Raffreddam. ad acqua	 Batteria 12V	 Livello carburante	 Protezione motore	 Avviamento elettrico	 Arresto pres. olio	 Arresto temperatura	 Arresto fuori giri	 Arresto riserva carb.	 Allarme carica batt.
				 Giri motore	 Contatore	 Voltmetro batteria	 Voltmetro	 Frequenzi- metro	 Ampero- metro	
 Alternatore sincro- no	 Compound	 Prese 3~	 Prese 1~	 Interruttore differenziale	 Interruttore magneto- termico	 Selettore voltmetro	 Pulsante emergenza	 Predisposiz. per EAS/TCM	 Interruttore Start local / Remote	 Gancio di sollevamento



Hänger mit Wassertank

Der Hänger ist komplett aus Stahl gebaut und besteht aus 2 gefederten Rahmen. Der Rahmen ist konzipiert für die Montage des Diesel-Aggregats und der Anlage A-JET.

Die verfügbaren Tanks haben einen Inhalt von 5000, 7000, 9000 e 11000 Litern, mit Flußreglern welche eine Fahrgeschwindigkeit von max. 40 km/h erlauben (60km/h im Ausland).

Die Achse ist überdimensioniert und dort positioniert wo das optimale Gleichgewicht erhältlich ist.

Die Standarsausrüstung beinhaltet eine Zugangsleiter, Befüllungsrohr, Sandfilter am Tankboden, gefederter Rahmen, Feststellbremse und Trommelbremsen an der Achse.

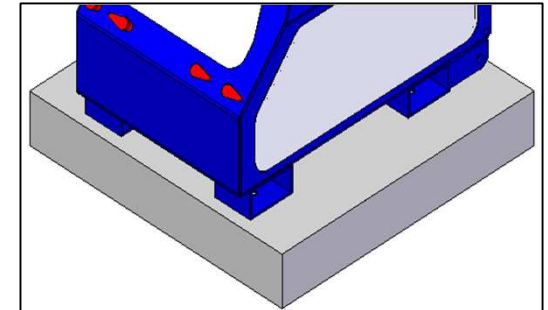
Auf Wunsch sind erhältlich:

- Tankdeckel mit hydraulischer Öffnung (sh. Foto)
- Gelände-Reifen
- Ausstattung für die Straßenzulassung



Zementplatte - Elektrokabel

Der Zementblock dient der Verankerung der Staubbekämpfungsanlage. Maße: 1200 x 1200 x 200 mm, Gewicht 750 kg



Neoprenkabel können über Längen von 20 und 50 Meter geliefert werden, komplett mit Anschlußsteckern. Neopren ist zur Zeit das beste Material am Markt um die Kabel gegen Sonneneinwirkung, Wasser und Eis zu schützen.





Drehung mit variabler Geschwindigkeit

Die Staubbekämpfungsanlage kann auf Anfrage mit einer Drehung mit variabler Geschwindigkeit ausgerüstet werden.

Das System sieht die Montage von proportionalen hydraulischen Ventilen auf der Drehung vor; diese regeln den Ölfluß.

Dadurch wird es möglich die Rotationsgeschwindigkeit des Konus über die Funkfernsteuerung zu regeln.

Über die Funkfernsteuerung kann man ganz einfach die Geschwindigkeit regeln.



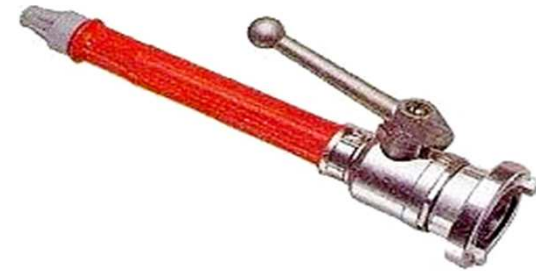
Wasserlanze

Für den Einsatz im Abbruch wurde die Wasserlanze entwickelt. Diese kann direkt auf die Abbruchzange gerichtet werden.

Die Lanze hat eine Reichweite von 12/15 Metern und der Wasserstrahl kann über einen Hebel in seiner Stärke variiert werden.

Die Größe der Düse der Lanze kann je nach benötigtem Wasservolumen variiert werden.

Auf der Funkfernsteuerung wird über die Taste ON-OFF Wasserlanze ein Elektroventil auf der Wasserleitung aktiviert.



Arbeitsscheinwerfer

Die Staubbekämpfungsanlage kann mit 2 verschiedenen Scheinwerfkits ausgerüstet werden. Sei es stationäre al orientierbare Scheinwerfer sind vorgesehen. Funktion über 24 V.

Der Kit Fixe Scheinwerfer (3 Scheinwerfer) wird auf der Staubbekämpfungsanlage montiert und erhellt die Umgebung bis zu 100 m Distanz. Durch die Bewegung der Anlage können die Scheinwerfer auf das Zielgebiet gerichtet werden

Der orientierbare Scheinwerfer kann horizontal von 0° bis 360° und vertikal bis zu 260° über die Fernbedienung verstellt werden. Der Scheinwerfer hat eine Reichweite von 100 m.



Elektro-Wasserpumpe

Die installierte Wasserpumpe ist eine multistadium Zentrifugalpumpe. Der Elektromotor der Pumpe hat 2,2 kW Leistung und Elektroisolierung IP 55.

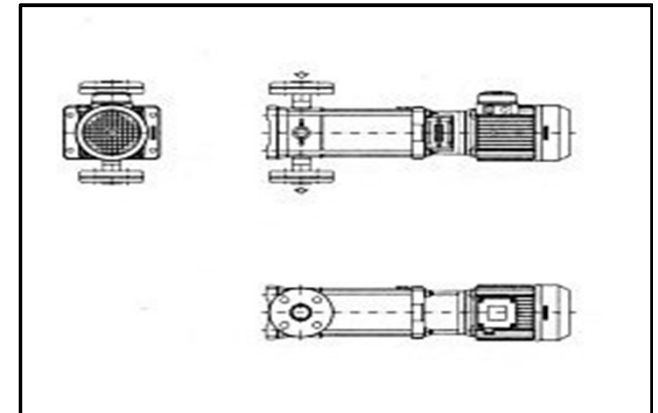
Mit einem Düsenkranz zu 10 gph und einem Düsenkranz zu 15 gph produziert die Pumpe ein Wasservolumen von 4510 Litern/h.

Der maximale Druck der Pumpe beträgt 25 bar. Der Betriebsdruck der Pumpe mit obengenannten Düsen beträgt 20 bar.

Die Pumpen verfügen über ein elektrisches Kontrollboard. Dies vereinfacht die nachträgliche Montage bzw. den Austausch der Pumpe.

Um Beschädigungen zu vermeiden, sind der Elektromotor der Pumpe und das E-Board in der Maschinenbasis montiert.

Die Graphik der folgenden Seite veranschaulicht die mögliche Leistung der eingebauten Pumpe. Die SV 413



Die Heizung der Komponenten wird durch abgeschirmte Resistenzen in der Maschinenbasis ermöglicht, welche alle Wasserkomponenten auf 5°C bringen und so Eisbildung verhindern.

Die Heizung funktioniert mit dem Strom des Gerätes welches an eine Stromleitung angeschlossen sein muss.

